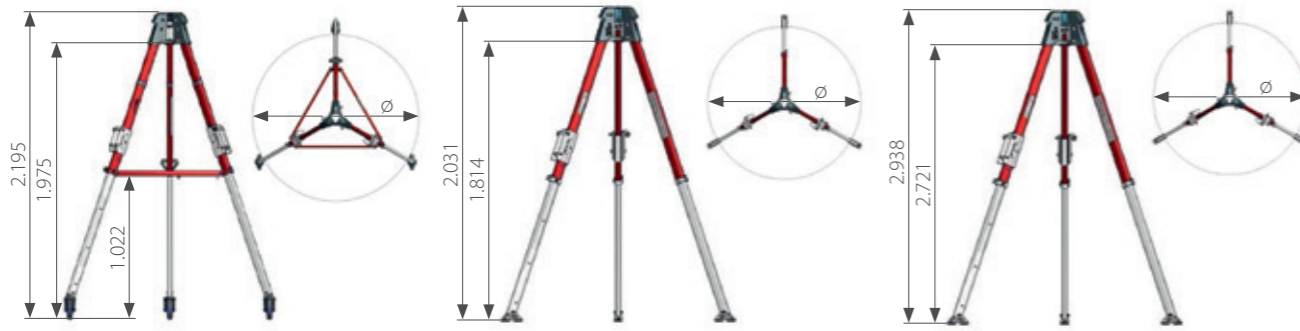


## TECHNISCHE DATEN



Dreibein FAHRBAR – PRO II	Dreibein FESTSTEHEND – ECO II	Dreibein FESTSTEHEND – ECO II-XL
<b>Eigengewicht:</b> ca. 21,7 kg / zugel. für 2 Personen	<b>Eigengewicht:</b> ca. 16,3 kg / zugel. für 3 Personen	<b>Eigengewicht:</b> ca. 20,5 kg / zugel. für 2 Personen
<b>Max. zul. Traglast:</b> 500 kg	<b>Max. zul. Traglast:</b> 500 kg	<b>Max. zul. Traglast:</b> 500 kg
<b>Max. Höhe:</b> 2.195 mm	<b>Max. Höhe:</b> 2.031 mm	<b>Max. Höhe:</b> 2.938 mm
<b>∅ Durchmesser Max.:</b> 1.367 mm	<b>∅ Durchmesser Max.:</b> 1.450 mm	<b>∅ Durchmesser Max.:</b> 2.191 mm
<b>Nutzbare Arbeitshöhe:</b> 1.975 mm	<b>Nutzbare Arbeitshöhe:</b> 1.814 mm	<b>Nutzbare Arbeitshöhe:</b> 2.721 mm
<b>Transportabmessungen (mm):</b> 1.432 x 310 x 305	<b>Transportabmessungen (mm):</b> 1.282 x 300 x 301	<b>Transportabmessungen (mm):</b> 1.874 x 300 x 301
<b>Werkstoff:</b> Aluminium, Edelstahl	<b>Werkstoff:</b> Aluminium, Edelstahl	<b>Werkstoff:</b> Aluminium, Edelstahl

### Dreibein FAHRBAR – PRO II Dreibein FESTSTEHEND – ECO II und ECO II-XL



#### Kombination Dreibein mit Lastwinde:

- Tragkraft bis zu 500 kg
- Hochfestes, verdrollarmes, verzinktes 5-mm-Stahlseil von 8–30 m lieferbar
- Integrierte Lastdruckbremse hält die Last in jeder Position bei einer Mindestlast von 25 kg

#### Kombination Dreibein mit HSRG:

- Anschlagpunkt nach EN 795: 2012 / TS 16415
- HSRG nach EN 360 und EN 1496
- Zugelassen vom TÜV-München gemäß EG-Baumuster-Prüfscheinigung als PSA zum Schutz gegen Stürze aus der Höhe

TÜV-geprüft als Anschlagpunkt Typ B nach EN 795: 2012 / TS 16415

CE-konform

Speziell konstruierte Halterung „Easy“ für sekundenschnelle Montage von Lechtaler GmbH MARTIN PSA Höhensicherungs- und Rettungshubgeräten (HSRG)

Technische Änderungen vorbehalten. Alle Darstellungen sind Symbolfotos, es wird keine Haftung für die abgebildeten Anwendungen übernommen. Siehe Betriebsanweisung! Bei zweckentfremdeter und unsachgemäßer Handhabung übernimmt die Lechtaler GmbH keine Haftung.

## LECHTALER GMBH MARTIN PSA UND UMWELT

Wir achten in der gesamten Produktionskette streng auf umweltgerechte Verfahren. Unser qualifiziertes Team stellt langlebige Qualitätsprodukte mit hohem Eigenfertigungsgrad her (80% aller Teile). Dadurch leistet Lechtaler GmbH MARTIN PSA einen positiven Beitrag zur Gesamt-Energiebilanz. Nahezu alle Teile sind recyclingfähig.

## Lechtaler GmbH MARTIN<sup>PSA</sup>

LECHTALER GMBH  
Flotzbachstraße 33  
6922 Wolfurt  
Österreich  
T +43 (0) 55 74 74 000  
office@martin-psa.at  
www.martin-psa.at



Überreicht durch:

04/2024

# Lechtaler GmbH

## MARTIN<sup>PSA</sup>

Fallschutz- und Rettungs-ausrüstung

## Dreibein FAHRBAR – PRO II Dreibein FESTSTEHEND – ECO II Dreibein FESTSTEHEND – ECO II-XL

- Intelligentes und mobiles Sicherheits-Komplettsystem zum Sichern und Retten von Personen sowie zum Lastenheben bis 500 kg
- Entspricht der Norm EN 795 sowie der Spezifikation TS 16415 und TÜV Zertifizierung
- Überraschend leicht und kompakt hergestellt
- Einfache und schnelle Inbetriebnahme
- Kleine Transportabmessungen
- Entwickelt, konstruiert und produziert im Hause Lechtaler GmbH MARTIN PSA

[www.martin-psa.at](http://www.martin-psa.at)

UNSER  
HIGHLIGHT:  
kompakt  
flexibel  
ultraleicht



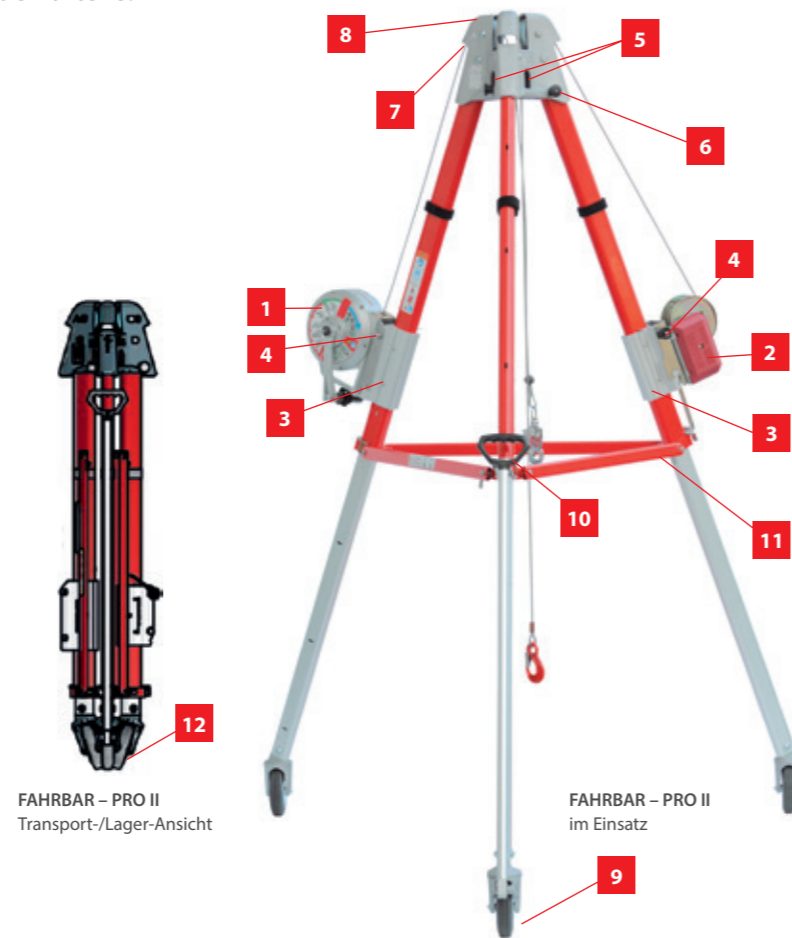
FAHRBAR – PRO II

FESTSTEHEND – ECO II-XL

FESTSTEHEND – ECO II

Unsere Neukonstruktionen garantieren folgende Vorteile:

- 1 Höhensicherungs- und Rettungshubgerät
- 2 Lastwinde mit „Easy“-Adapter
- 3 Serienmäßige Ausstattung mit bedienerfreundlichen Halterungen „Easy“ für HSRG und Lastwinde
- 4 Verliersichere Schnellsteckbolzen
- 5 Zwei serienmäßige zusätzliche Anschlagpunkte (1x Person, 1x Last)
- 6 Rastbolzensystem am Dreibein-Kopf zur sicheren Fixierung der Beine bei Anwendung und bei Transport
- 7 Integrierter Rollenklemmschutz
- 8 Optimierte Seilführung: Austreten oder Verkleben des Seiles wird ausgeschlossen
- 9 Lenkbares Rad mit Feststellbremse
- 10 Deichsel des lenkbaren Rades
- 11 Querstrebe mit Fallriegel
- 12 FüÙe bei den Modellen ECO II und ECO II-XL Rollen beim Modell PRO II



FAHRBAR – PRO II  
Transport-/Lager-Ansicht

FAHRBAR – PRO II  
im Einsatz

## KONSTRUKTIONSDetails



## Personen sichern



Sicherung einer Person beim Einstieg mit HSRG und Aufsichtsperson



Aufrechte Körperhaltung beim Retten (Verwendung eines Sling-Sets)

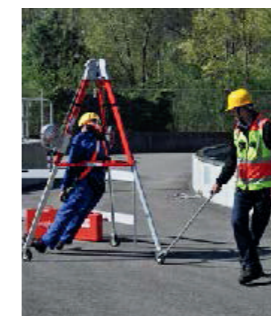


Gebeugte Körperhaltung und erschwerte Rettung (ohne Sling-Set)

## Personen retten



Rettung eines Verunfallten mit HSRG



Wegfahren aus der Gefahrenzone



Ablegen des Verunfallten

## Lasten heben und transportieren



Lösen, Heben und Wegfahren von Kanaldeckeln (max. 500 kg) mit Lastwinde



Heben von Pumpen mittels Pumpengreifstück

## TRAGETASCHE



Für Dreibein Fahrbar – PRO II, Feststehend – ECO II und ECO II-XL

Tragegriffe an den Enden und mittig

Durchgehender Reißverschluss

Im Inneren getrennter Platz für die Lastwinde

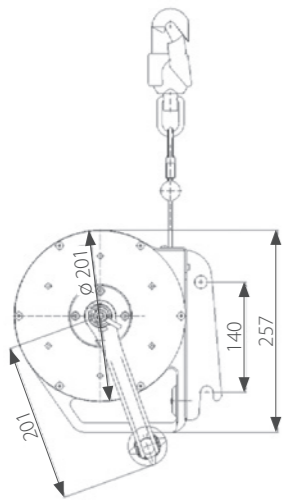
Die abgebildete Tragetasche ist aus LKW-Planen gefertigt und dadurch sehr robust.

Entwicklung,  
Konstruktion  
und Fertigung  
aus einer Hand

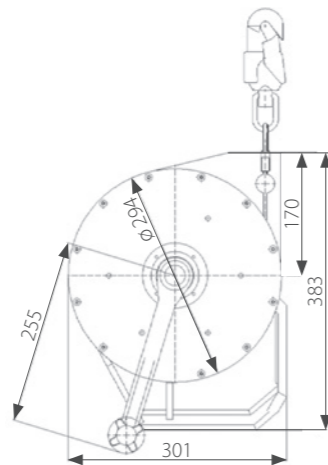
## WEITERE VORTEILE:

- Edles und funktionales Industriedesign
- Verstärkte, verwindungssteife Profile
- Konstruktion ohne Abspannungen im Fußbereich ausgelegt (keine Stolperfallen)
- Größere Arbeitshöhe
- HSRG und Lastwinde sind mit unseren „Easy“-Adaptoren vor- und rückwärts kompatibel zu anderen Modellen
- Beträchtlich verringerte Wartungs- und Ersatzteilkosten gegenüber den Vorgängermodellen

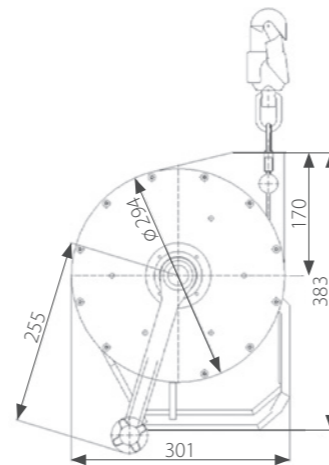




HSRG 10	
Seillänge:	10 m
Gewicht:	9,85 kg



HSRG 20	
Seillänge:	20 m
Gewicht:	17,35 kg



HSRG 30	
Seillänge:	30 m
Gewicht:	18,95 kg

www.teamwork-werbung.at

Fallschutz- und Rettungsausrüstung

## HSRG – Höhensicherungs- und Rettungshubgerät

- Höchster Korrosionsschutz durch Doppelkammer-System und spezielle Oberflächenbehandlung
- Halterung/Adapter „Easy“: Sekundenschnelle Montage durch Einhängen und Sicherung mit Bolzen
- Variabel einsetzbar an Dreibeinen, Kraftarmen, Fahrzeugen usw.
- Hohe Hebegeschwindigkeit durch modernes Planetengetriebe
- Ergonomisch geformtes Aluminiumgehäuse mit Zusatzfunktionen
- Höchstwertige Brems- und Fallschutztechnik
- Variable Seillänge 10–30 m

[www.martin-psa.at](http://www.martin-psa.at)

UNSER  
HIGHLIGHT  
kompakt  
flexibel  
ultraleicht

HSRG – Höhensicherungs- und Rettungshubgerät		CE
Gehäuse aus Aluminium-Guss	Automatisch einziehendes, verdrahtes Stahlseil mit doppelt verpresstem Sicherheitskarabinerhaken mit Wirbel	
Bewegliche Brems- und Rettungshubteile aus Edelstahl bzw. Aluminium-Oberfläche eloxiert	Zugelassen nach EN 360 und EN 1496	
Stahl – mit hochwertiger Oberflächenbehandlung	Maße lt. Skizze in mm	

Technische Änderungen vorbehalten. Alle Darstellungen sind Symbolfotos, es wird keine Haftung für die abgebildeten Anwendungen übernommen. Siehe Betriebsanweisung! Bei zweckentfremdeter und unsachgemäßer Handhabung übernimmt die Lechtaler GmbH keine Haftung.

### LECHTALER GMBH MARTIN PSA UND UMWELT

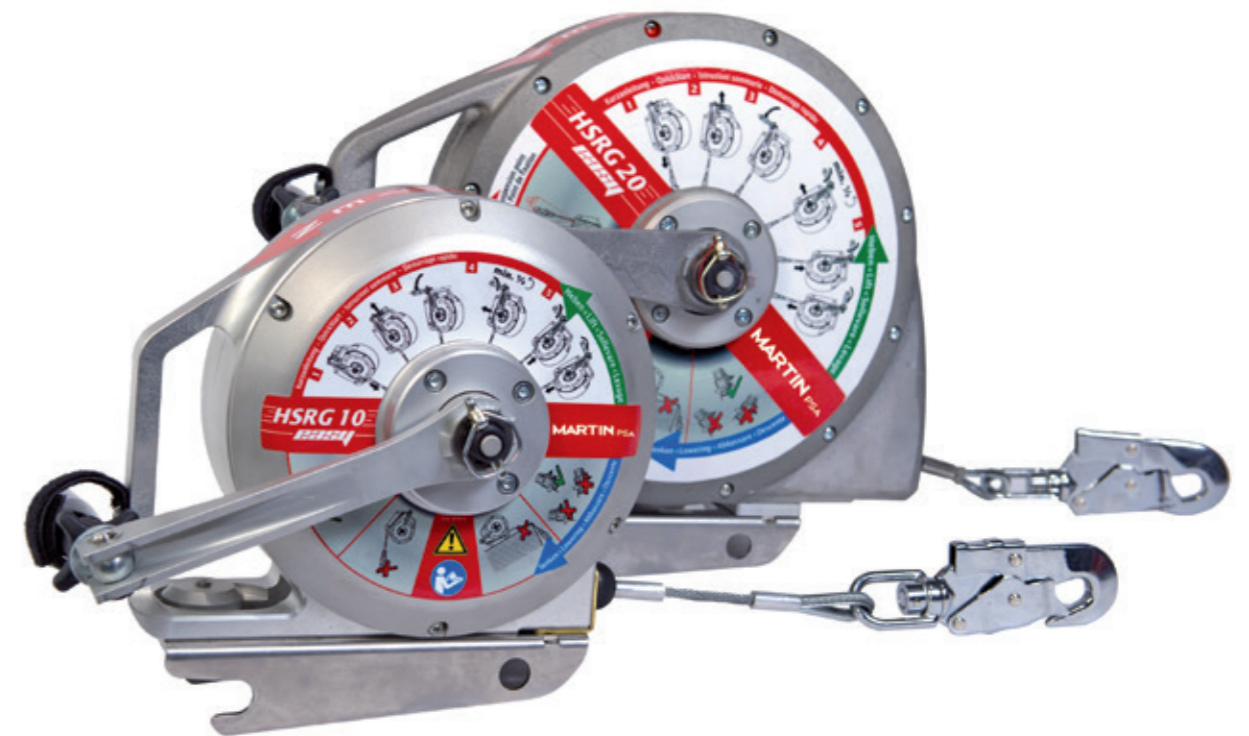
Wir achten in der gesamten Produktionskette streng auf umweltgerechte Verfahren. Unser qualifiziertes Team stellt langlebige Qualitätsprodukte mit hohem Eigenfertigungsgrad her (80% aller Teile). Dadurch leistet Lechtaler GmbH MARTIN PSA einen positiven Beitrag zur Gesamt-Energiebilanz. Nahezu alle Teile sind recyclingfähig.

**Lechtaler GmbH**  
MARTIN<sup>PSA</sup>

LECHTALER GMBH  
Flotzbachstraße 33  
6922 Wolfurt  
Österreich  
T +43 (0) 55 74 74 000  
office@martin-psa.at  
www.martin-psa.at



Überreicht durch:



## Modern und innovativ

Das modernste und innovativste Personensicherungs- und RettungsHubgerät (HSRG) am Markt mit einzigartigem, schmutz- und spritzwasserdichtem Doppelkammersystem und Fallbremstechnik, gefertigt und geprüft nach strengsten Qualitätsrichtlinien – für ein Höchstmaß an Sicherheit und Bedienkomfort.

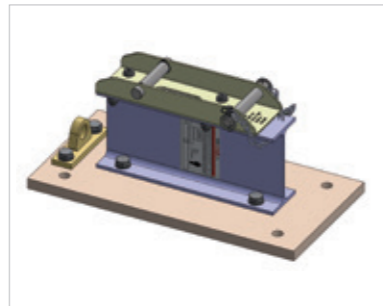


## HALTERUNG „EASY“



### Halterung „Easy“

Die aus Edelstahl gefertigte Halterung „Easy“ wird je nach Anbaugerät angepasst (zB Dreibein oder Personenhebekran) und ermöglicht mittels eines Sicherungsbolzens die sekundenschnelle Montage.



### Halterung „Easy“ mit Abstandhalter und Anbauplatte

Durch die von Lechtaler GmbH MARTIN PSA entwickelte Halterung wird die sekundenschnelle Montage des Lechtaler GmbH MARTIN PSA-HSRG zum Kinderspiel. Einsetzbar als fixer Anschlagpunkt nach EN 795. An Mauern, Stahl- und Betonkonstruktionen montierbar.



### HSRG mit Adapter „Easy“ und Halterung „Easy“

## GERÄTEKOFFER

Passform-Gerätekofter aus Stahlblech für optimale Lagerung und Transport des HSRG inkl. Koffereinlage.

Ident-Nr. 68214 Gerätekofter für HSRG 10

Ident-Nr. 68215 Gerätekofter für HSRG 20/30

Ident-Nr. 67999 Koffereinlage für HSRG 10 aus PE L24

Ident-Nr. 68000 Koffereinlage für HSRG 20/30 aus PE L24



UNSERE NEUHEIT

## BESONDERHEITEN DES HSRG



### Drei Seillängen

Lieferbar in 10 m, 20 m, 30 m.

### Doppelkammersystem

Kammer 1 dient als Seilspeicher mit dezentralem, seilschonendem Austritt ohne Zwangsumlenkung. Kammer 2 ist abgedichtet und enthält sensible Teile wie Fallbremse und Rettungshubeinrichtung.

### Planetengetriebe

Das Planetengetriebe sorgt für schnelle Reaktion der Fangeinrichtung und schnelles Retten mit geringem Kraftaufwand.



### Planetenradsatz

Durch den Planetenradsatz wird ein Optimum zwischen Kraftübersetzung und Kraftaufwand durch geringste Reibungsverluste geboten.

Das ergonomische Alugussgehäuse bietet einen (beim HSRG 10) und zwei (bei HSRG 20/30) nach EN 795 zugelassene/n Aufhängepunkt/e & ist kondenswasserunempfindlich.



### Verdrallhemmender Wirbelhaken

Dieses Hakensystem verhindert Verdrall des Seiles und bietet der gesicherten Person komfortable Bewegungsfreiheit. CE-konform.

Entwicklung, Konstruktion und Fertigung aus einer Hand

## ANWENDUNGEN



PHK II-E XL

PHK II-E

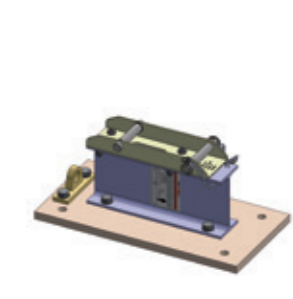
PHK II-S



FAHRBAR – PRO II

FESTSTEHEND – ECO II

FESTSTEHEND – ECO II-XL



### Montage an Personenhebekran PHK II-S, PHK II-E und PHK II-E XL

Als Anschlagpunkt nach EN 795: 2012 / TS 16415, sekundenschnell montiert durch die Lechtaler GmbH MARTIN PSA-Halterung, optimal auf die Geräte abgestimmt.

### Montage an Dreibein FAHRBAR – PRO II, Dreibein FESTSTEHEND – ECO II und ECO II-XL

Als Anschlagpunkt nach EN 795: 2012 / TS 16415, sekundenschnell montiert durch die Lechtaler GmbH MARTIN PSA-Halterung.

### Halterung „Easy“ mit Abstandhalter für HSRG – 2 Personen

Aus Edelstahl, mit Anschraubplatte (verzinkt), Anschlageneinrichtung Typ A gemäß DIN EN 795:2012, 180° drehbar (montiert am HSRG)