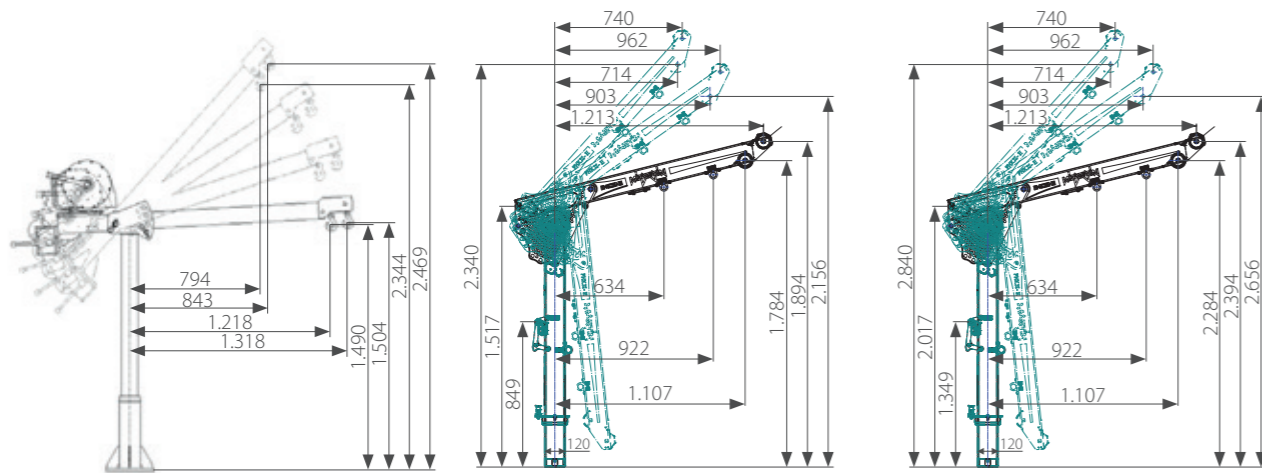


## TECHNISCHE DATEN



www.teamwork-werbung.at

Personenhebekran PHK II-S	Personenhebekran PHK II-E	Personenhebekran PHK II-E XL
<b>Eigengewicht:</b> ca. 57 kg (inkl. Lastwinde und Seil)	<b>Gesamtgewicht:</b> ca. 40,4 kg <b>Eigengewicht Steher:</b> ca. 16,7 kg <b>Eigengewicht Ausleger:</b> ca. 22,7 kg	<b>Gesamtgewicht:</b> ca. 44,2 kg <b>Eigengewicht Steher:</b> ca. 20,5 kg <b>Eigengewicht Ausleger:</b> ca. 22,7 kg
<b>Max. Höhe:</b> 2.469 mm	<b>Max. Höhe:</b> 2.340 mm	<b>Max. Höhe:</b> 2.840 mm
<b>Max. zul. Traglast:</b> 500 kg	<b>Max. zul. Traglast:</b> 500 kg	<b>Max. zul. Traglast:</b> 500 kg
<b>Max. Ausladung:</b> 1.318 mm	<b>Max. Ausladung:</b> 1.213 mm	<b>Max. Ausladung:</b> 1.213 mm
<b>Höhenverstellbar:</b> 4-fach	<b>Höhenverstellbar:</b> 3-fach	<b>Höhenverstellbar:</b> 3-fach
<b>Bodenlagerung:</b> 22 kg	<b>Bodenlagerung:</b> ca. 14,5 kg	<b>Bodenlagerung:</b> ca. 14,5 kg
<b>Wandlagerung:</b> 29 kg	<b>Wandlagerung:</b> ca. 21,5 kg	<b>Wandlagerung:</b> ca. 21,5 kg
<b>Werkstoff:</b> Stahl feuerverzinkt und lackiert	<b>Werkstoff:</b> Edelstahl V4A, gebeizt und passiviert	<b>Werkstoff:</b> Edelstahl V4A, gebeizt und passiviert

Personenhebekran PHK II-S  
Personenhebekran PHK II-E  
Personenhebekran PHK II-E XL



Lasten heben mit max. 500 kg Tragfähigkeit	Für den Gebrauch als Personen- und Absturzicherung entsprechend Zertifizierung nach EN 795:2012 CEN/TS 16415:2017.
Halterung „Easy“ für das Höhensicherungs- und Rettungshubgerät (HSRG)	Variable Seillänge bis zu 30 m

Technische Änderungen vorbehalten. Alle Darstellungen sind Symbolfotos, es wird keine Haftung für die abgebildeten Anwendungen übernommen. Siehe Betriebsanweisung! Bei zweckentfremdeter und unsachgemäßer Handhabung übernimmt die Lechtaler GmbH keine Haftung.

## LECHTALER GMBH MARTIN PSA UND UMWELT

Wir achten in der gesamten Produktionskette streng auf umweltgerechte Verfahren. Unser qualifiziertes Team stellt langlebige Qualitätsprodukte mit hohem Eigenfertigungsgrad her (80% aller Teile). Dadurch leistet Lechtaler GmbH MARTIN PSA einen positiven Beitrag zur Gesamt-Energiebilanz. Nahezu alle Teile sind recyclingfähig.

**Lechtaler GmbH**  
MARTIN PSA

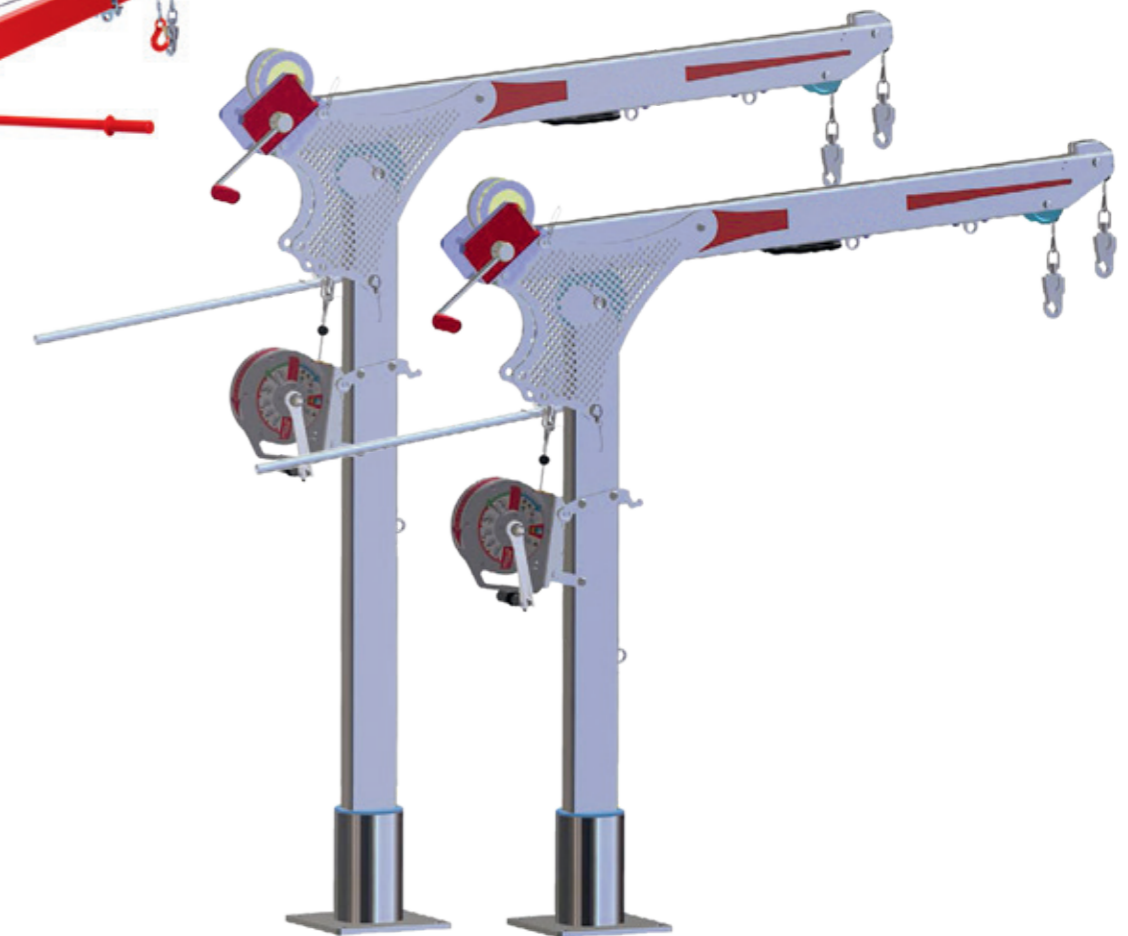
LECHTALER GMBH  
Flotzbachstraße 33  
6922 Wolfurt  
Österreich  
T +43 (0) 55 74 74 000  
office@martin-psa.at  
www.martin-psa.at



Überreicht durch:



PHK II-S



PHK II-E XL

PHK II-E

# Lechtaler GmbH

MARTIN PSA

Fallschutz- und Rettungsausrüstung

## Personenhebekran PHK II-S Personenhebekran PHK II-E Personenhebekran PHK II-E XL

- Zugelassen als Anschlagpunkt für Personen-Absturzicherung gemäß EN 795 sowie der Spezifikation TS 16415
- Heben von Lasten bis 500 kg
- Höhenverstellbar, schwenkbar und zerlegbar
- Sichern von drei Personen durch mehrere Anschlagpunkte möglich
- Mobil einsetzbar
- Vielzahl an Lagerungen für praktisch jede Montageanforderung

[www.martin-psa.at](http://www.martin-psa.at)

UNSER  
HIGHLIGHT  
kompakt  
flexibel  
ultraleicht

## PERSONENHEBEKRAN PHK II-S

Der Lechtaler GmbH MARTIN PSA Personenhebekran PHK II-S ist komplett aus feuerverzinktem Stahl gefertigt und somit ein starker Partner zum Sichern und Retten von Personen sowie zum Heben von Lasten. Durch bewährte Technik und durchdachte Montagelösungen bietet dieses System dem Anwender höchste Sicherheit und Bedienkomfort.

### VORTEILE:

- **Ausladung:** Großer Arbeitsradius ermöglicht flexibles Arbeiten
- **Zwei Seilführungen:** Personensicherung mit Lechtaler GmbH MARTIN PSA Höhensicherungs- und Rettungshubgerät (HSRG), Lasten heben mit Lastwinde
- **Modular:** Minutenschnell auf- und abbaubar
- **Verstellbar:** Vierstufig verstellbar in der Höhe und damit in der Ausladung
- **Halterung:** „Easy“ für HSRG

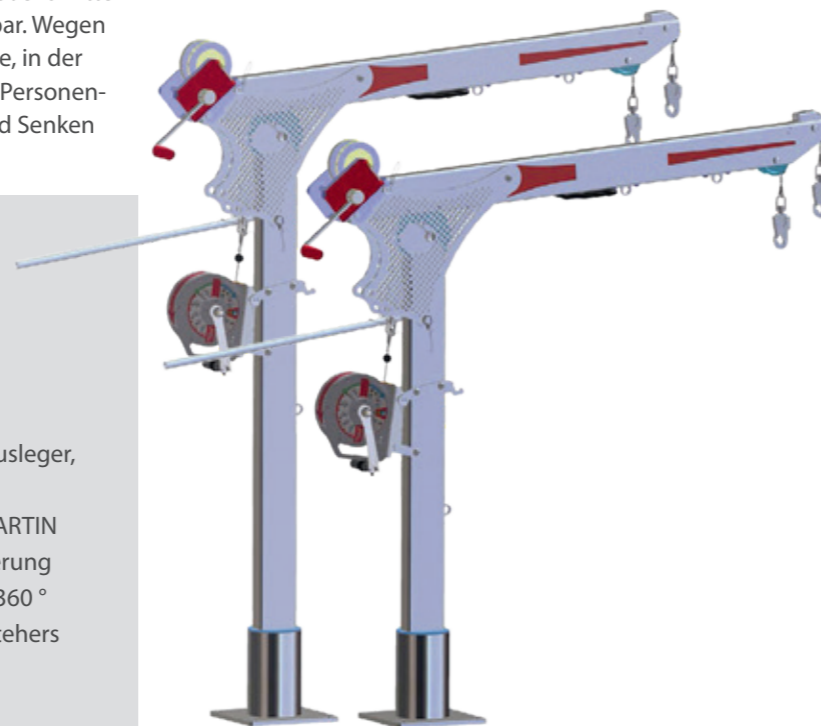


## PERSONENHEBEKRÄNE PHK II-E UND PHK II-E XL

Der Lechtaler GmbH MARTIN PSA Personenhebekräne PHK II-E und PHK II-E XL sind komplett in V4A gefertigt und somit in sensiblen Bereichen wie zB Ver- und Entsorgungsbetriebe, im lebensmittelproduzierenden Gewerbe und in Raffinerien einsetzbar. Wegen der Korrosionsbeständigkeit sind sie auch im Offshore, in der Wasserwegeinstandhaltung und in der Windkraft als Personensicherungs- und Rettungsgerät sowie zum Heben und Senken von Lasten einsetzbar.

### VORTEILE:

- Gefertigt aus V4A und zugelassen für drei Personen (1 am Ausleger, 2 am Steher)
- Mobil einsetzbar; zweigeteiltes modulares System – sehr schneller Auf- und Abbau
- 3-stufig verstellbarer Anstellwinkel für den Ausleger, somit kürzere oder längere Ausladung
- Schnelles Anbringen von Lechtaler GmbH MARTIN PSA HSRG und Lastwinde mittels „Easy“ Halterung
- Leichtgängiges Schwenken bei Volllast über 360° mittels spezieller zentrischer Lagerung des Stehers in den Boden- und Wandhülsen



## LAGERUNGEN

Eigens konstruierte und geprüfte Befestigungen/Lagerungen für praktisch alle denkbaren Anwendungen:

- Wandlagerungen für Betonwände und Rundbecken.
- Bodenlagerungen für Aufbaumontage. Jeweils in Stahl- oder Edelstahlausführung erhältlich.
- Komplettsystem inklusive Verbindungselementen mit statischer Auslegung.

Weitere Lagerungen auf Anfrage erhältlich.

### Lagerungen für den PHK II-S:



### Lagerungen für den PHK II-E und den PHK II-E XL:



## ANWENDUNGEN

### Personen sichern und retten



Mit dem PHK II-S, dem PHK II-E und dem PHK II-E XL kann eine Person in Verbindung mit dem HSRG bequem beim Ein- und Ausstieg in Becken, Behälter oder Silos gesichert werden. Bei Unfällen oder Verletzungen kann die Person sicher und schnell von einer einzigen Person gerettet und aus dem Gefahrenbereich geschwenkt werden.

### Lasten heben



Lasten, Geräte oder Pumpen können mit der integrierten Lastwinde abgesenkt und gehoben werden.

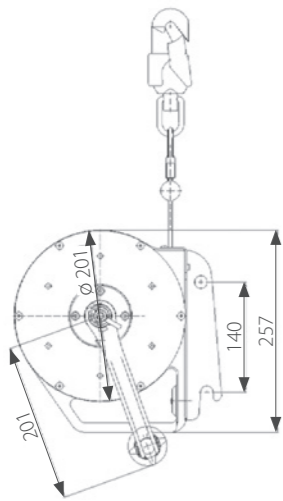
## SCHUTZHAUBE



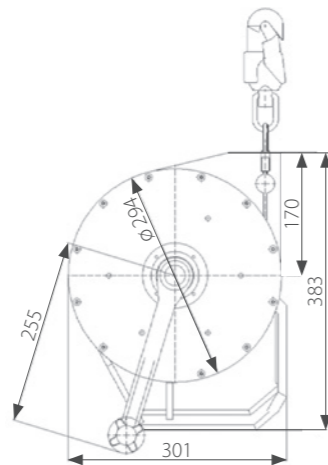
Schutzhaube für Personenhebekran PHK II-S, PHK II-E und PHK II-E XL

Mit Zugband zum Zusammenbinden

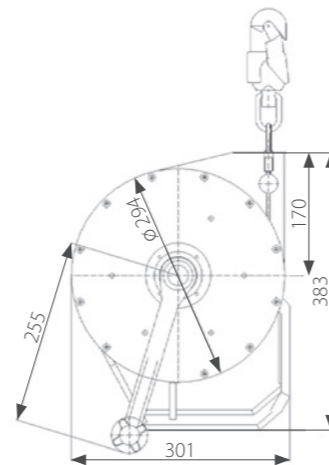
Die abgebildete Schutzhaube ist aus LKW-Planen gefertigt und dadurch sehr robust.



<b>HSRG 10</b>	
Seillänge:	10 m
Gewicht:	9,85 kg



<b>HSRG 20</b>	
Seillänge:	20 m
Gewicht:	17,35 kg



<b>HSRG 30</b>	
Seillänge:	30 m
Gewicht:	18,95 kg

www.teamwork-werbung.at

Fallschutz- und Rettungsausrüstung

## HSRG – Höhensicherungs- und Rettungshubgerät

- Höchster Korrosionsschutz durch Doppelkammer-System und spezielle Oberflächenbehandlung
- Halterung/Adapter „Easy“: Sekundenschnelle Montage durch Einhängen und Sicherung mit Bolzen
- Variabel einsetzbar an Dreibeinen, Kraftarmen, Fahrzeugen usw.
- Hohe Hebegeschwindigkeit durch modernes Planetengetriebe
- Ergonomisch geformtes Aluminiumgehäuse mit Zusatzfunktionen
- Höchstwertige Brems- und Fallschutztechnik
- Variable Seillänge 10–30 m

[www.martin-psa.at](http://www.martin-psa.at)

**UNSER HIGHLIGHT**  
kompakt  
flexibel  
ultraleicht

HSRG – Höhensicherungs- und Rettungshubgerät		CE
Gehäuse aus Aluminium-Guss	Automatisch einziehendes, verdrahtes Stahlseil mit doppelt verpresstem Sicherheitskarabinerhaken mit Wirbel	
Bewegliche Brems- und Rettungshubteile aus Edelstahl bzw. Aluminium-Oberfläche eloxiert	Zugelassen nach EN 360 und EN 1496	
Stahl – mit hochwertiger Oberflächenbehandlung	Maße lt. Skizze in mm	

Technische Änderungen vorbehalten. Alle Darstellungen sind Symbolfotos, es wird keine Haftung für die abgebildeten Anwendungen übernommen. Siehe Betriebsanweisung! Bei zweckentfremdeter und unsachgemäßer Handhabung übernimmt die Lechtaler GmbH keine Haftung.

### LECHTALER GMBH MARTIN PSA UND UMWELT

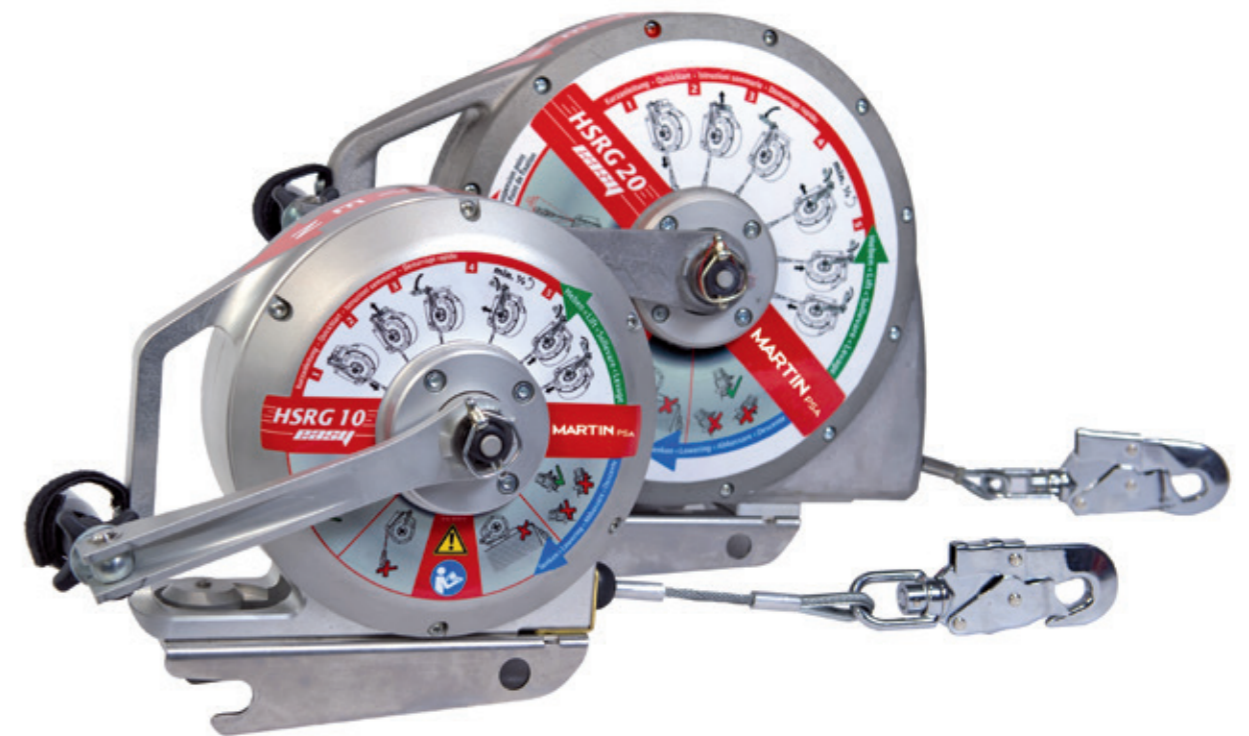
Wir achten in der gesamten Produktionskette streng auf umweltgerechte Verfahren. Unser qualifiziertes Team stellt langlebige Qualitätsprodukte mit hohem Eigenfertigungsgrad her (80% aller Teile). Dadurch leistet Lechtaler GmbH MARTIN PSA einen positiven Beitrag zur Gesamt-Energiebilanz. Nahezu alle Teile sind recyclingfähig.

**Lechtaler GmbH**  
MARTIN<sup>PSA</sup>

LECHTALER GMBH  
Flotzbachstraße 33  
6922 Wolfurt  
Österreich  
T +43 (0) 55 74 74 000  
office@martin-psa.at  
www.martin-psa.at



Überreicht durch:



## Modern und innovativ

Das modernste und innovativste Personensicherungs- und Rettungshubgerät (HSRG) am Markt mit einzigartigem, schmutz- und spritzwasserdichtem Doppelkammersystem und Fallbremstechnik, gefertigt und geprüft nach strengsten Qualitätsrichtlinien – für ein Höchstmaß an Sicherheit und Bedienkomfort.

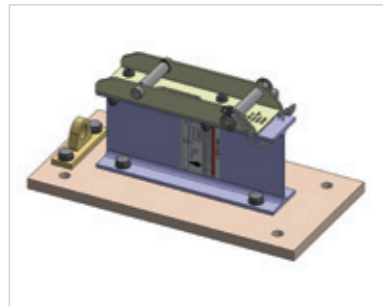


## HALTERUNG „EASY“



### Halterung „Easy“

Die aus Edelstahl gefertigte Halterung „Easy“ wird je nach Anbaugerät angepasst (zB Dreibein oder Personenhebekran) und ermöglicht mittels eines Sicherungsbolzens die sekundenschnelle Montage.



### Halterung „Easy“ mit Abstandhalter und Anbauplatte

Durch die von Lechtaler GmbH MARTIN PSA entwickelte Halterung wird die sekundenschnelle Montage des Lechtaler GmbH MARTIN PSA-HSRG zum Kinderspiel. Einsetzbar als fixer Anschlagpunkt nach EN 795. An Mauern, Stahl- und Betonkonstruktionen montierbar.



### HSRG mit Adapter „Easy“ und Halterung „Easy“

## GERÄTEKOFFER

Passform-Gerätekofter aus Stahlblech für optimale Lagerung und Transport des HSRG inkl. Koffereinlage.

Ident-Nr. 68214 Gerätekofter für HSRG 10

Ident-Nr. 68215 Gerätekofter für HSRG 20/30

Ident-Nr. 67999 Koffereinlage für HSRG 10 aus PE L24

Ident-Nr. 68000 Koffereinlage für HSRG 20/30 aus PE L24



UNSERE NEUHEIT

## BESONDERHEITEN DES HSRG



### Drei Seillängen

Lieferbar in 10 m, 20 m, 30 m.

### Doppelkammersystem

Kammer 1 dient als Seilspeicher mit dezentralem, seilschonendem Austritt ohne Zwangsumlenkung. Kammer 2 ist abgedichtet und enthält sensible Teile wie Fallbremse und Rettungshubeinrichtung.

### Planetengetriebe

Das Planetengetriebe sorgt für schnelle Reaktion der Fangeinrichtung und schnelles Retten mit geringem Kraftaufwand.



### Planetenradsatz

Durch den Planetenradsatz wird ein Optimum zwischen Kraftübersetzung und Kraftaufwand durch geringste Reibungsverluste geboten.

Das ergonomische Alugussgehäuse bietet einen (beim HSRG 10) und zwei (bei HSRG 20/30) nach EN 795 zugelassene/n Aufhängepunkt/e & ist kondenswasserunempfindlich.



### Verdrallhemmender Wirbelhaken

Dieses Hakensystem verhindert Verdrall des Seiles und bietet der gesicherten Person komfortable Bewegungsfreiheit. CE-konform.

Entwicklung, Konstruktion und Fertigung aus einer Hand

## ANWENDUNGEN



PHK II-E XL

PHK II-E

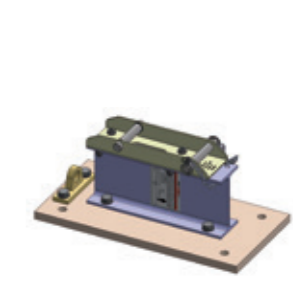
PHK II-S



FAHRBAR – PRO II

FESTSTEHEND – ECO II

FESTSTEHEND – ECO II-XL



### Montage an Personenhebekran PHK II-S, PHK II-E und PHK II-E XL

Als Anschlagpunkt nach EN 795: 2012 / TS 16415, sekundenschnell montiert durch die Lechtaler GmbH MARTIN PSA-Halterung, optimal auf die Geräte abgestimmt.

### Montage an Dreibein FAHRBAR – PRO II, Dreibein FESTSTEHEND – ECO II und ECO II-XL

Als Anschlagpunkt nach EN 795: 2012 / TS 16415, sekundenschnell montiert durch die Lechtaler GmbH MARTIN PSA-Halterung.

### Halterung „Easy“ mit Abstandhalter für HSRG – 2 Personen

Aus Edelstahl, mit Anschraubplatte (verzinkt), Anschlageneinrichtung Typ A gemäß DIN EN 795:2012, 180° drehbar (montiert am HSRG)