

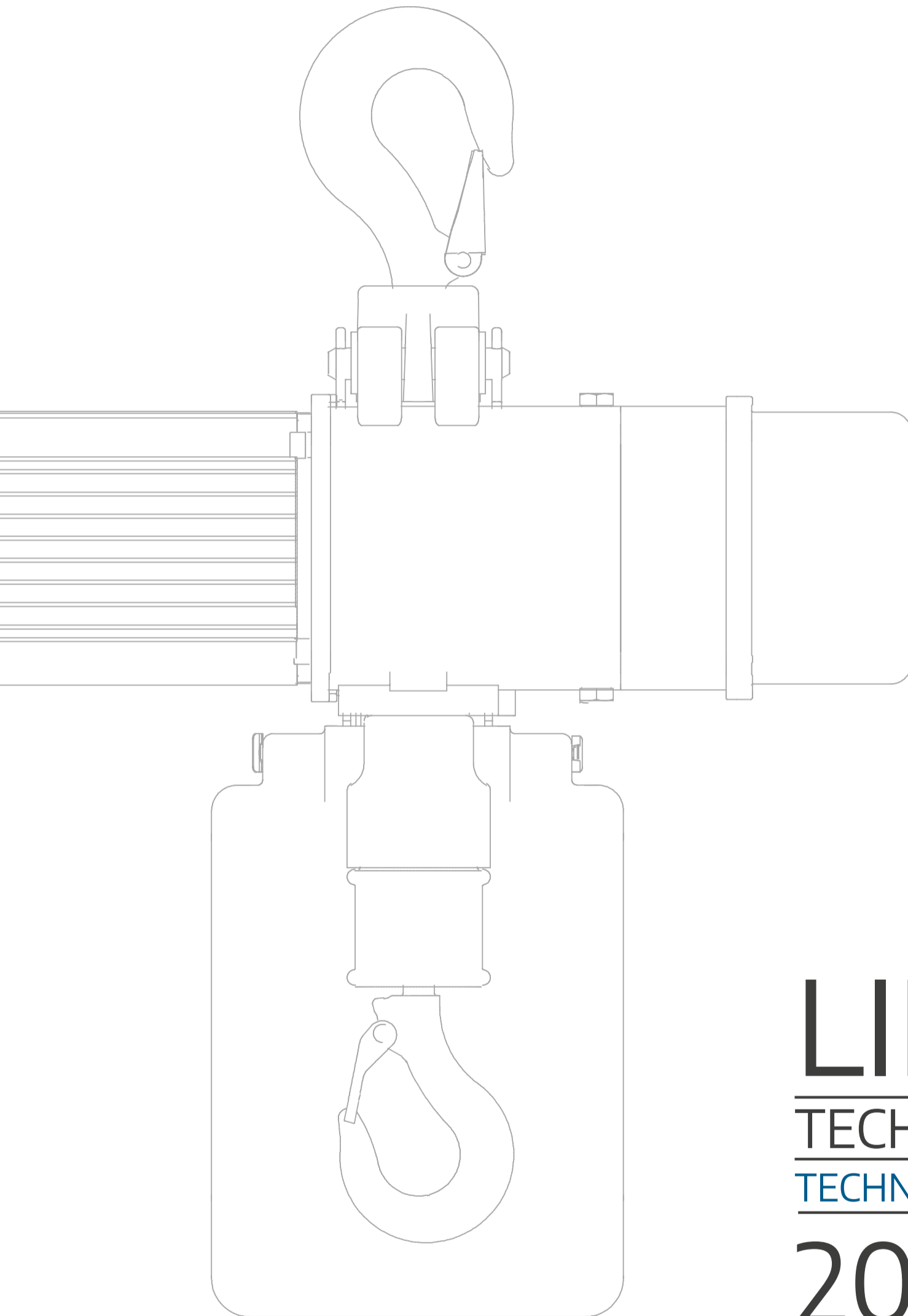
LIFTKET

WORKS SINCE 1948



STERNKOPF

Seil- & Hebetchnik GmbH & Co.KG



LIFTKET

TECHNISCHE DATEN

TECHNICAL SPECIFICATIONS

2018/2019

© LIFTKET Hoffmann GmbH - V. 09/2018

LIFTKET STAR

125 - 6.300 KG

Traglast [kg]	ISO / FEM	Geschwindigkeit [m/min]			Modell		Lastkette [mm]	ED [%]	Schaltungen [S/h]	Leistung [kW]		Gewicht [kg]	Abmessungen [mm]							Hakengröße	Fahrwerkstyp
S W L	ISO / FEM	Lifting speed [m/min]			Type		Chain [mm]	ED [%]	Switches [S/h]	Power [kW]		Weight [kg]	Dimensions [mm]							Hook dimension	Trolley type
		50 Hz	60 Hz	5 - 100 Hz						50 Hz	60 Hz	HH=3m; AÖ	A	B	C	G	G2	ø N	J	DIN 15401	
125	M7 / 4m	8	9,6		030/62	1/1	5,2x15	60	360	0,55	0,65	18	212	192	220	380	406	25	20	012	EFW 500
125	M7 / 4m	8/2	9,6/2,4		031/53	1/1	5,2x15	60/40	360	0,32/0,08	0,38/0,1	18	212	192	220	380	406	25	20	012	EFW 500
125	M6 / 3m			2-36	050/52 V	1/1	5,2x15	25	150	3,0	3,0	33	266	232	274	388	436	35	20	012	EFW 2000
250	M7 / 4m	4	4,8		030/65	1/1	5,2x15	60	360	0,37	0,44	18	212	192	220	380	406	25	20	012	EFW 500
250	M6 / 3m	8	9,6		030/64	1/1	5,2x15	50	300	0,55	0,65	18	212	192	220	380	406	25	20	012	EFW 500
250	M6 / 3m	8/2	9,6/2,4		031/51	1/1	5,2x15	50/25	300	0,32/0,08	0,38/0,1	18	212	192	220	380	406	25	20	012	EFW 500
250	M5 / 2m	12	14,4		030/50	1/1	5,2x15	60	240	0,55	0,65	18	212	192	220	380	406	25	20	012	EFW 500
250	M6 / 3m	12/3	14,4/3,6		051/52	1/1	5,2x15	40/25	240	0,55/0,12	0,66/0,14	33	266	232	274	388	436	35	20	012	EFW 2000
250	M6 / 3m	18/4,5	21,6/5,4		051/55	1/1	5,2x15	60/25	240	0,9/0,2	1,1/0,24	33	266	232	274	388	436	35	20	012	EFW 2000
250	M6 / 3m	24	28,8		050/52	1/1	5,2x15	60	240	1,1	1,3	33	266	232	274	388	436	35	20	012	EFW 2000
250	M6 / 3m			2-36	050/52 V	1/1	5,2x15	25	150	3,0	3,0	33	266	232	274	388	436	35	20	012	EFW 2000
500	M4 / 1Am	4	4,8		030/54	1/1	5,2x15	40	240	0,37	0,44	18	212	192	220	380	406	35	20	012	EFW 2000
500	M6 / 3m	4/1	4,8/1,2		031/51	2/1	5,2x15	50/25	300	0,32/0,08	0,38/0,1	21	212	192	220	428	454	25	22	025	EFW 500
500	M3 / 1Bm	8	9,6		030/52	1/1	5,2x15	40	240	0,7	0,84	18	212	192	220	380	415	35	20	012	EFW 2000
500	M5 / 2m	8/2	9,6/2,4		071/54	1/1	7,2x21	60/25	240	0,9/0,2	1,1/0,24	42	266	232	274	413	460	35	22	025	EFW 2000
500	M5 / 2m	10	12		070/51	1/1	7,2x21	60	240	1,1	1,3	36	266	232	274	413	460	35	22	025	EFW 2000
500	M5 / 2m	10/2,5	12/3		071/53	1/1	7,2x21	60/25	240	0,9/0,2	1,1/0,24	42	266	232	274	413	460	35	22	025	EFW 2000
500	M3 / 1Bm	18	21,6		050/55	1/1	5,2x15	60	240	1,5	1,8	38	266	232	274	388	436	35	20	012	EFW 2000
500	M3 / 1Bm			2-36	050/55 V	1/1	5,2x15	25	150	3,0	3,0	38	266	232	274	388	436	35	20	012	EFW 2000
800	M5 / 2m	8	9,6		070/54	1/1	7,2x21	60	240	1,1	1,3	36	266	232	274	413	460	35	22	025	EFW 2000
1000	M5 / 2m	4			070/61	1/1	7,2x21	60	240	0,75	0,9	36	266	232	274	413	561	35	22	025	EFW 2000
1000	M5 / 2m	4/1	4,8/1,2		071/54	2/1	7,2x21	60/25	240	0,9/0,2	1,1/0,24	47	266	232	274	514	561	35	28	05	EFW 2000
1000	M5 / 2m	5			070/51	2/1	7,2x21	60	240	1,1	1,3	41	266	232	274	514	561	35	28	05	EFW 2000
1000	M5 / 2m	5/1,25			071/53	2/1	7,2x21	60/25	240	0,9/0,2	1,1/0,24	47	266	232	274	514	561	35	28	05	EFW 2000
1000	M5 / 2m	6	7,2		070/55	1/1	7,2x21	40	240	1,1	1,3	36	266	232	274	413	460	35	22	025	EFW 2000
1000	M5 / 2m	6/1,5	7,2/1,8		071/55	1/1	7,2x21	60/25	240	1,1/0,2	1,3/0,27	42	266	232	274	413	460	35	22	025	EFW 2000
1000	M6 / 3m	8/2	9,6/2,4		091/51	1/1	9x27	60/25	240	1,8/0,45	2,16/0,54	67	359	283	359	513	548	40	28	05	EFW 3200
1000	M4 / 1Am	10	12		070/53	1/1	7,2x21	60	240	1,7	2,1	42	266	232	274	413	460	35	22	025	EFW 2000
1000	M6 / 3m	10/2,5	12/3		091/52	1/1	9x27	60/25	240	1,8/0,45	2,16/0,54	67	359	283	359	513	548	40	28	05	EFW 3200
1000	M3 / 1Bm			1-18	050/55 V	2/1	5,2x15	25	150	3,0	3,0	41	266	232	274	436	489	35	22	025	EFW 2000
1000	M5 / 2m			1-12	070/55 V	1/1	7,2x21	25	150	3,0	3,0	36	266	232	274	413	460	35	22	025	EFW 2000
1600	M5 / 2m	4	4,8		070/54	2/1	7,2x21	60	240	1,1	1,3	41	266	232	274	514	561	35	28	05	EFW 2000
1600	M5 / 2m	8	9,6		090/55	1/1	9x27	60	240	2,2	2,6	69	359	283	359	513	548	40	28	05	EFW 3200
1600	M5 / 2m	8/2	9,6/2,4		091/55	1/1	9x27	60/25	240	3,0/0,75	3,6/0,9	88	359	283	359	513	548	40	28	05	EFW 3200
1600	M5 / 2m	10/2,5	12/3		091/56	1/1	9x27	60/25	240	3,0/0,75	3,6/0,9	88	359	283	359	513	548	40	28	05	EFW 3200
2000	M5 / 2m	3	3,6		070/55	2/1	7,2x21	40	240	1,1	1,3	41	266	232	274	514	561	35	28	05	EFW 2000
2000	M5 / 2m	3/0,75	3,6/0,9		071/55	2/1	7,2x21	60/25	240	1,1/0,2	1,3/0,27	47	266	232	274	514	561	35	28	05	EFW 2000
2000	M6 / 3m	4/1	4,8/1,2		091/51	2/1	9x27	60/25	240	1,8/0,45	2,16/0,54	76	359	283	359	620	655	40	30	1	EFW 3200
2000	M4 / 1Am	5	6		070/53	2/1	7,2x21	60	240	1,7	2,1	47	266	232	274	514	561	35	28	05	EFW 2000
2000	M6 / 3m	5/1,25	6/1,5		091/52	2/1	9x27	60/25	240	1,8/0,45	2,16/0,54	76	359	283	359	620	655	40	30	1	EFW 3200
2000	M5 / 2m	8	9,6		110/54	1/1	11,3x31	60	240	4,0	4,8	90	359	291	367	611	678	50	30	1	EFW 6300
2000	M5 / 2m	8/2	9,6/2,4		111/56	1/1	11,3x31	60/25	240	3,0/0,75	3,6/0,9	90	359	291	410	611	678	50	30	1	EFW 6300
2000	M5 / 2m			0,3-6	070/55 V	2/1	7,2x21	25	150	3,0	3,0	41	266	232	274	514	561	35	28	05	EFW 2000
2500	M6 / 3m	4	4,8		090/55	2/1	9x27	60	240	2,2	2,6	78	359	283	359	620	655	40	30	1	EFW 3200
2500	M6 / 3m	4/1	4,8/1,2		091/55	2/1	9x27	60/25	240	3,0/0,75	3,6/0,9	97	359	283	359	620	655	40	30	1	EFW 3200
2500	M6 / 3m	5/1,25	6/1,5		091/56	2/1	9x27	60/25	240	3,0/0,75	3,6/0,9	97	359	283	359	620	655	40	30	1	EFW 3200
2500	M4 / 1Am	8	9,6		110/54	1/1	11,3x31	60	240	4,0	4,8	90	359	291	367	611	678	50	30	1	EFW 6300
2500	M4 / 1Am	8/2	9,6/2,4		111/54	1/1	11,3x31	25/25	150	4,4/1,1	5,2/1,3	118	359	291	410	611	678	50	30	1	EFW 6300
2500	M5 / 2m	10	12		110/52	1/1	11,3x31	60	240	4,0	4,8	90	359	291	367	611	678	50	30	1	EFW 6300
2500	M5 / 2m	10/2,5	12/3		111/52	1/1	11,3x31	40/25	150	4,4/1,1	5,2/1,3	118	359	291	410	611	678	50	30	1	EFW 6300
3200	M5 / 2m	4	4,8		090/55	2/1	9x27	60	240	2,2	2,6	78	359	283	359	620	655	40	30	1	EFW 3200
3200	M5 / 2m	4/1	4,8/1,2		091/55	2/1	9x27	60/25	240	3,0/0,75	3,6/0,9	97	359	283	359	620	655	40	30	1	EFW 3200
3200	M5 / 2m	5/1,25	6/1,5		091/56	2/1	9x27	60/25	240	3,0/0,75	3,6/0,9	97	359	283	359	620	655	40	30	1	EFW 3200
3200	M3 / 1Bm	8	9,6		110/54	1/1	11,3x31	60	240	4,0	4,8	90	359	291	367	611	678	50	30	1	EFW 6300
3200	M3 / 1Bm	8/2	9,6/2,4		111/54	1/1	11,3x31	25/25	150	4,4/1,1	5,2/1,3	118	359	291	410	611	678	50	30	1	EFW 6300
4000	M5 / 2m	4	4,8		110/54	2/1	11,3x31	60	240	4,0	4,8	102	359	291	367	740	807	50	42	2,5	EFW 6300
4000	M5 / 2m	4/1	4,8/1,2		111/56	2/1	11,3x31	60/25	240	4,4/1,1	5,2/1,3	130	359	291	410	740	807	50	42	2,5	EFW 6300
5000	M5 / 2m	5	6		110/52	2/1	11,3x31	60	240	4,0	4,8	102	359	291	367	740	807	50	42	2,5	EFW 6300
5000	M5 / 2m	5/1,25	6/1,5		111/52	2/1	11,3x31	40/25	150	4,4/1,1	5,2/1,3	130	359	291	410	740	807	50	42	2,5	EFW 6300
6300	M3 / 1Bm	4	4,8		110/54	2/1	11,3x31	60	240	4,0	4,8	102	359	291	367	740	807	50	42	2,5	EFW 6300
6300	M3 / 1Bm	4/1	4,8/1,2		111/54	2/1	11,3x31	25/25	150	4,4/1,1	5,2/1,3	130	359	291	410	740	807	50	42	2,5	EFW 6300

LIFTKET STAR

Einphasenwechselstrom / Single phase supply



125 - 2.000 KG

Traglast [kg]	ISO / FEM	Geschwindigkeit [m/min]		Modell		Lastkette [mm]	ED [%]	Schaltungen [S/h]	Leistung [kW]		Gewicht [kg]	Abmessungen [mm]							Hakengröße	Fahrwerkstyp
		Lifting speed [m/min]							Power [kW]			Dimensions [mm]								
S W L	ISO / FEM	50 Hz	60 Hz	Type	Chain [mm]	ED [%]	Switches [S/h]	50 Hz	60 Hz	HH=3m; AÖ	A	B	C	G	G2	ø N	J	DIN 15401	Trolley type	
125	M3 / 1Bm	8	9,6	030/01 1/1	5,2x15	25	150	0,35	0,35	18	212	192	220	380	406	25	20	012	HFW 500	
250	M3 / 1Bm	8	9,6	030/01 1/1	5,2x15	25	150	0,35	0,35	18	212	192	220	380	406	25	20	012	HFW 500	
500	M3 / 1Bm	4	4,8	030/01 2/1	5,2x15	25	150	0,35	0,35	21	212	192	220	428	454	25	22	025	HFW 500	
500	M3 / 1Bm	8	9,6	050/02 1/1	5,2x15	40	240	0,7	0,7	33	266	232	274	388	449	35	20	012	HFW 2000	
1000	M3 / 1Bm	4	4,8	050/02 2/1	5,2x15	40	240	0,7	0,7	36	266	232	274	436	497	35	22	025	HFW 2000	
1000	M3 / 1Bm	6	7,2	070/01 1/1	7,2x21	40	240	1,1	1,3	36	266	232	274	413	460	35	22	025	HFW 2000	
2000	M3 / 1Bm	3	3,6	070/01 2/1	7,2x21	40	240	1,1	1,3	41	266	232	274	514	561	35	28	05	HFW 2000	

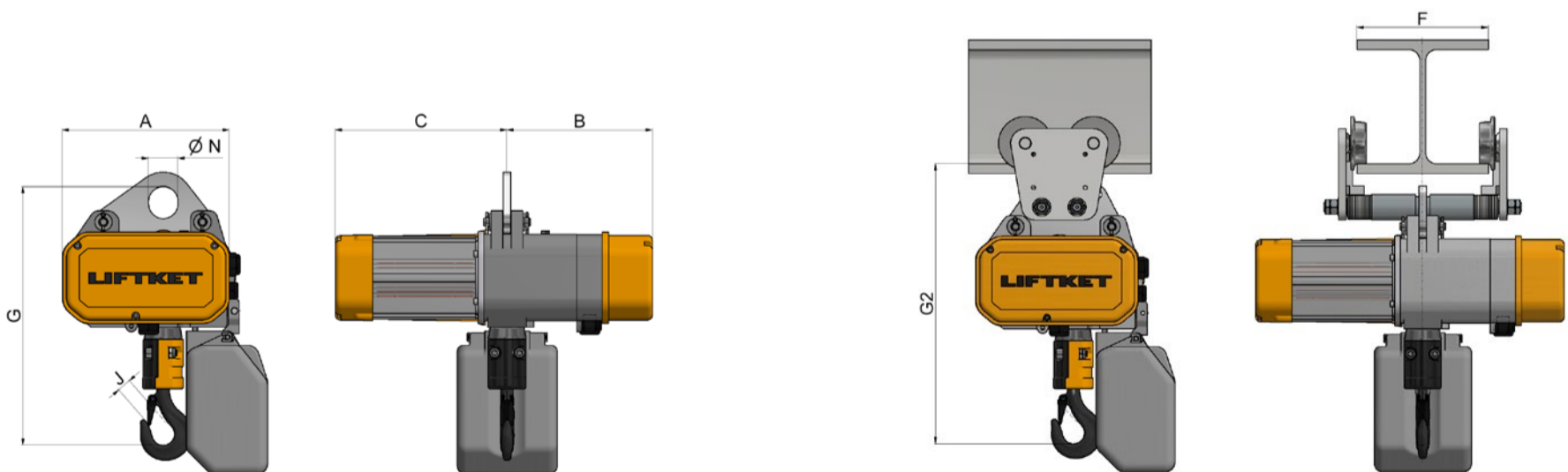
Änderungen bleiben vorbehalten. / Subject to change without notice.

LIFTKET B13 & 235

4.000 - 25.000 KG

Traglast [kg]	ISO / FEM	Geschwindigkeit [m/min]		Modell		Lastkette [mm]	ED [%]	Schaltungen [S/h]	Leistung [kW]		Gewicht [kg]	Abmessungen [mm]							Hakengröße	Fahrwerkstyp
		Lifting speed [m/min]							Power [kW]			Dimensions [mm]								
S W L	ISO / FEM	50 Hz	60 Hz	Type	Chain [mm]	ED [%]	Switches [S/h]	50 Hz	60 Hz	HH=3m; AÖ	A	B	C	G	G2	ø N	J	DIN 15401	Trolley type	
4000	M5 / 2m	5,6/1,4	6,7/1,7	B13/00X 1/1	16x45	60/40	240	6,0/1,3	7,2/1,56	224	567	183	434	825	901	65	42	2.5	EFW 12500	
5000	M4 / 1Am	5,6/1,4	6,7/1,7	B13/00X 1/1	16x45	60/40	180	6,0/1,3	7,2/1,56	224	567	183	434	825	901	65	42	2.5	EFW 12500	
6300	M3 / 1Bm	5,6/1,4	6,7/1,7	B13/00X 1/1	16x45	60/40	150	6,4/1,6	7,2/1,56	224	567	183	434	825	901	65	42	2.5	EFW 12500	
8000	M5 / 2m	2,8/0,7	3,4/0,8	B13/00X 2/1	16x45	60/40	240	6,0/1,3	7,2/1,56	246	567	183	434	918	994	65	50	4	EFW 12500	
8000	M5 / 2m	6,4/1,6	7,7/1,9	235/50 1/1	23,5x66	25/10	240	12,5/3,1	15,0/3,7	517	700	423	556	1153	1266	65	50	4	2x EFW 12500	
10000	M4 / 1Am	2,8/0,7	3,4/0,8	B13/00X 2/1	16x45	60/40	180	6,0/1,3	7,2/1,56	246	567	183	434	918	994	65	50	4	EFW 12500	
10000	M4 / 1Am	6,4/1,6	7,7/1,9	235/50 1/1	23,5x66	25/10	180	12,5/3,1	15,0/3,7	517	700	423	556	1153	1266	65	50	4	2x EFW 12500	
12500	M3 / 1Bm	2,8/0,7	3,4/0,8	B13/00X 2/1	16x45	60/40	150	6,4/1,6	7,2/1,56	246	567	183	434	918	994	65	50	4	EFW 12500	
12500	M3 / 1Bm	6,4/1,6	7,7/1,9	235/50 1/1	23,5x66	25/10	150	12,5/3,1	15,0/3,7	517	700	423	556	1153	1266	65	50	4	2x EFW 12500	
16000	M5 / 2m	3,2/0,8	3,8/1,0	235/50 2/1	23,5x66	25/10	240	12,5/3,1	15,0/3,7	613	700	423	556	1456	1703	65	67	6	2x EFW 12500	
20000	M4 / 1Am	3,2/0,8	3,8/1,0	235/50 2/1	23,5x66	25/10	180	12,5/3,1	15,0/3,7	613	700	423	556	1456	1703	65	67	6	2x EFW 12500	
25000	M3 / 1Bm	3,2/0,8	3,8/1,0	235/50 2/1	23,5x66	25/10	150	12,5/3,1	15,0/3,7	613	700	423	556	1456	1703	65	67	6	2x EFW 12500	

Änderungen bleiben vorbehalten. / Subject to change without notice.



LIFTKET FAHRWERKE / TROLLEYS

Elektrofahwerk	Rollfahwerk	Flanschbreite F [mm]	ø R [mm]	E [mm]	ø T [mm]	H [mm]	ø Z [mm]	N [mm]	ø Y [mm]	P [mm]	Gewicht Fahrwerk mit Fahrmotor I [kg]	Gewicht Rollfahwerk [kg]	Fahrgeschwindigkeit I 50 Hz [m/min]	Leistung Fahrmotor I 50 Hz [kW]	D bei Fahrmotor I [mm]	Fahrgeschwindigkeit II 50 Hz [m/min]	Leistung Fahrmotor II 50 Hz [kW]	D bei Fahrmotor II [mm]
Electric trolley	Push trolley	Beam width F [mm]	ø R [mm]	E [mm]	ø T [mm]	H [mm]	ø Z [mm]	N [mm]	ø Y [mm]	P [mm]	Weight trolley with motor I [kg]	Push trolley weight [kg]	Trolley speed I 50 Hz [m/min]	Trolley power I 50 Hz [kW]	D Trolley power I [mm]	Trolley speed II 50 Hz [m/min]	Trolley power II 50 Hz [kW]	D Trolley power II [mm]
EEFW 1000	EHW 1000	66-135	35	28	22	67	70	112	104/88	248	18	10	5+20	0,04/0,18	292	16	0,12	218
EEFW 1000	EHW 1000	137-215	35	28	24	67	70	112	104/88	331	19	11	5+20	0,04/0,18	292	16	0,12	218
EEFW 1000	EHW 1000	220-300	35	28	24	67	70	112	104/88	415	20	12	5+20	0,04/0,18	292	16	0,12	218
EEFW 2000	EHW 2000	82-155	45	28	22	82	70	112	104/88	253	20	12	5+20	0,04/0,18	292	16	0,12	218
EEFW 2000	EHW 2000	137-215	45	28	30	82	70	112	104/88	333	22	13	5+20	0,04/0,18	292	16	0,12	218
EEFW 2000	EHW 2000	220-300	45	28	32	82	70	112	104/88	417	24	15	5+20	0,04/0,18	292	16	0,12	218
EEFW 3200	EHW 3200	82-155	50	31	32	90	103	152	140/136	312	32	26	5+20	0,04/0,18	387			
EEFW 3200	EHW 3200	137-215	50	31	32	90	103	152	140/136	370	35	29	5+20	0,04/0,18	387			
EEFW 3200	EHW 3200	220-300	50	31	32	90	103	152	140/136	462	37	30	5+20	0,04/0,18	387			
EEFW 6300	EHW 6300	82-155	65	45	35	88	122	191	160/157	345	70	49	4+16	0,06/0,25	410			
EEFW 6300	EHW 6300	160-236	65	45	36	88	122	191	160/157	422	72	51	4+16	0,06/0,25	410			
EEFW 6300	EHW 6300	230-310	65	45	36	88	122	191	160/157	500	76	55	4+16	0,06/0,25	410			
EFW 500	HFW 500	50-106	25	104	22	46	70	112	88	214	28	8	5+20	0,04/0,18	292	16	0,12	218
EFW 500	HFW 500	110-200	25	69	22	46	70	112	88	306	24	9	5+20	0,04/0,18	292	16	0,12	218
EFW 500	HFW 500	210-300	25	24	22	46	70	112	88	406	20	10	5+20	0,04/0,18	292	16	0,12	218
EFW 2000	HFW 2000	66-135	35	108	22	52	70	112	88	248	25	11	5+20	0,04/0,18	292	16	0,12	218
EFW 2000	HFW 2000	137-215	35	28	24	52	70	112	88	331	22	13	5+20	0,04/0,18	292	16	0,12	218
EFW 2000	HFW 2000	220-300	35	28	24	52	70	112	88	415	23	14	5+20	0,04/0,18	292	16	0,12	218
EFW 3200	HFW 3200	82-155	40	31	36	55	103	152	136	308	33	23	5+20	0,04/0,18	387			
EFW 3200	HFW 3200	137-215	40	31	28	55	103	152	136	364	35	25	5+20	0,04/0,18	387			
EFW 3200	HFW 3200	220-300	40	31	28	55	103	152	136	454	38	27	5+20	0,04/0,18	387			
EFW 6300	HFW 6300	82-155	50	44	35	64	122	191	160	345	71	49	4+16	0,06/0,25	410			
EFW 6300	HFW 6300	160-236	50	44	36	64	122	191	160	424	75	53	4+16	0,06/0,25	410			
EFW 6300	HFW 6300	230-310	50	44	36	64	122	191	160	496	78	56	4+16	0,06/0,25	410			
EFW 12500		140-230	65	76	49	79	150	256	203	424	115	-	4+16	0,12/0,55	429			
EFW 12500		220-310	65	76	49	79	150	256	203	504	121	-	4+16	0,12/0,55	429			

Änderungen bleiben vorbehalten. / Subject to change without notice.

