



# DROMECC

drives & winches



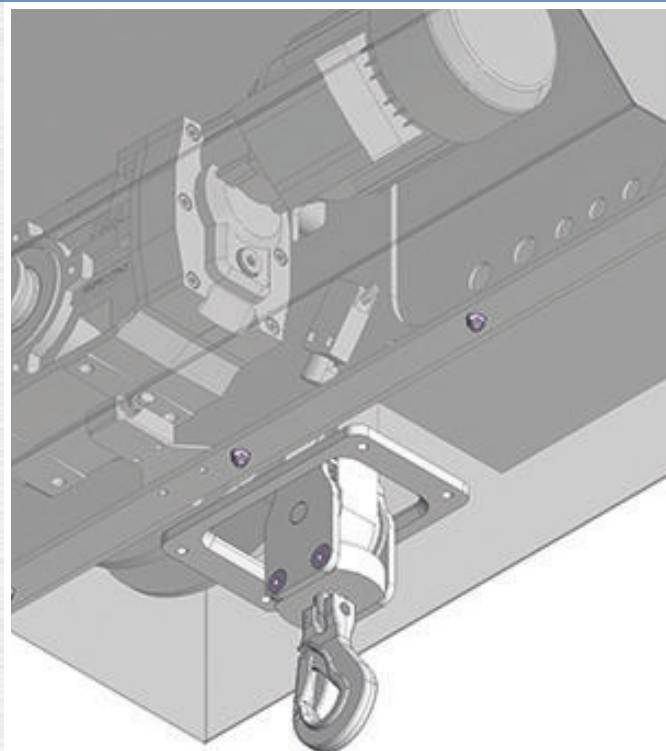
## Edelstahl-Gurtwinden

...für hohe hygienische Ansprüche

- Gehäuse aus 100% rostfreiem Edelstahl
- Hygienisch, sicher & langlebig
- Dyneema® Gurt

Optimal geeignet, z.B. für

- Lebensmittelindustrie
- Pharmaindustrie
- Clean Room





## **Dromec Edelstahl-Gurtwinden...**

Durch das wachsende Qualitätsbewusstsein der Kunden und die kritische Hinterfragung von Prozessen werden herstellende Betriebe mehr und mehr gefordert, sich vom Markt abzuheben und die zunehmenden Erwartungen zu erfüllen. Hohe Qualität des Endproduktes setzt hohe Qualität bereits innerhalb der Herstellung voraus. Dies betrifft nicht nur die Verwendung hochwertiger Rohstoffe, sondern gerade auch den Einsatz modernster und hygienischer Maschinen.

Mit der Edelstahl-Gurtwinde hat Dromec genau auf diese Bedürfnisse reagiert und ein überzeugendes Produkt entwickelt. Dabei kombiniert der niederländische Seilwinden-Hersteller gleich zwei hochwertige Komponenten miteinander: eine Dromec Edelstahlwinde mit einem Dyneema® Gurt.

Da das Gehäuse komplett aus Edelstahl besteht, besitzt diese Winde bereits viele positive Eigenschaften, welche von der Lebensmittelindustrie eingefordert werden. Speziell für die Pharmaindustrie ist ergänzend ein pulverbeschichtetes Stahlgehäuse entwickelt worden. Beide Gehäuse verfügen über die gleiche kompakte und vernünftige Bauform. Darüber hinaus hebt sich die Edelstahl-Gurtwinde durch die Verwendung eines Dyneema® Gurtes anstatt einer Kette oder eines Stahlseiles von anderen Produkten auf dem derzeitigen Markt ab.

### **Die Edelstahl-Gurtwinden werden in zwei Serien eingeteilt:**

- 1. EPB-1 Serie für Lasten bis 750kg**
- 2. EPB-2 Serie für Lasten ab 1.000kg**

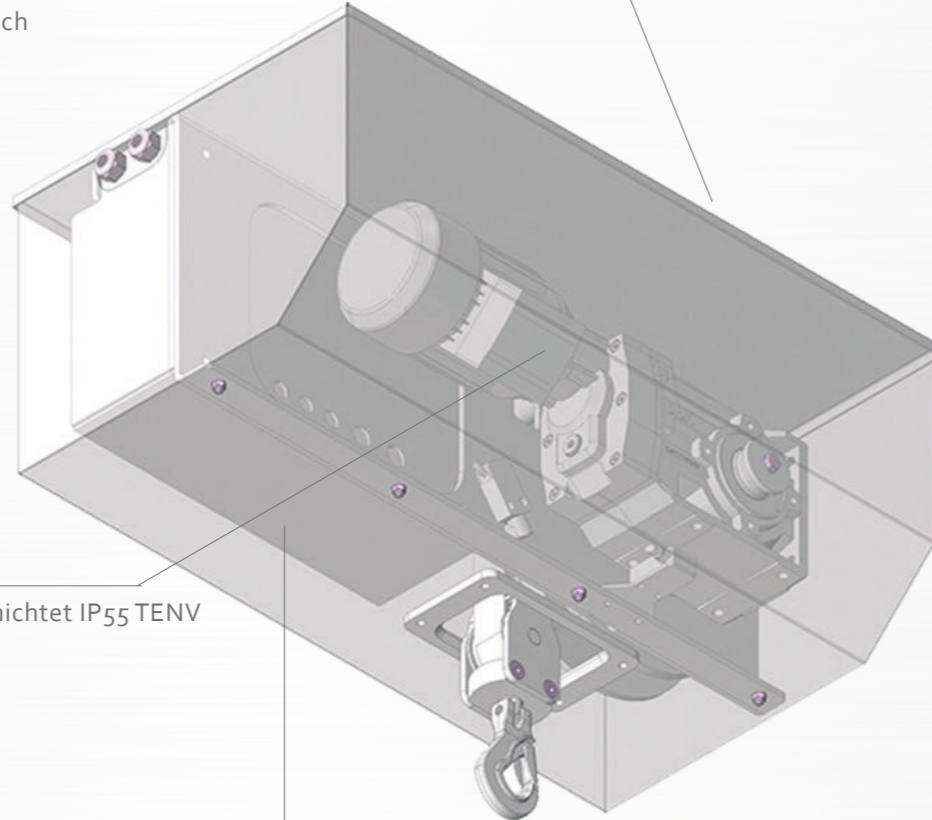
Beide Serien sind speziell dazu ausgelegt, in einer sauberen und hygienischen Umgebung eingesetzt zu werden. Die Standard-Ausführungen bieten verschiedene Zusatzoptionen, um die Winde optimal an Kundenbedürfnisse anzupassen. In dieser Broschüre finden Sie weitere Informationen zu diesen Edelstahl-Gurtwinden.

Dromec wird im deutschsprachigen Raum von der Handelsvertretung Stuet Lifting & Lashing vertreten.

**...für hohe hygienische Ansprüche**

**Kompakte & hygienische Bauweise des Gehäuses**

- Das Edelstahl-Gehäuse ist so geformt, dass Wasser komplett abfließen kann und keine Keime durch stehendes Wasser entstehen können
- Optional IP66 Ausführung des Gehäuses (ermöglicht Hochdruckreinigung)
- Optional als pulverbeschichtetes Stahlgehäuse RAL 9010 (reinweiß) erhältlich



**Getriebe**

- Standardmäßig pulverbeschichtet IP55 TENV
- Optional in Edelstahl IP69K
- C5-M RAL 9010 (reinweiß)
- FEM 1BM - ISO M3

**Steuerung**

- In separatem Edelstahl Steuerschrank
- EPB-1 Serie standardmäßig mit Schützensteuerung, optional mit Frequenzumrichter-Steuerung
- EPB-2 Serie standardmäßig mit Frequenzumrichter-Steuerung

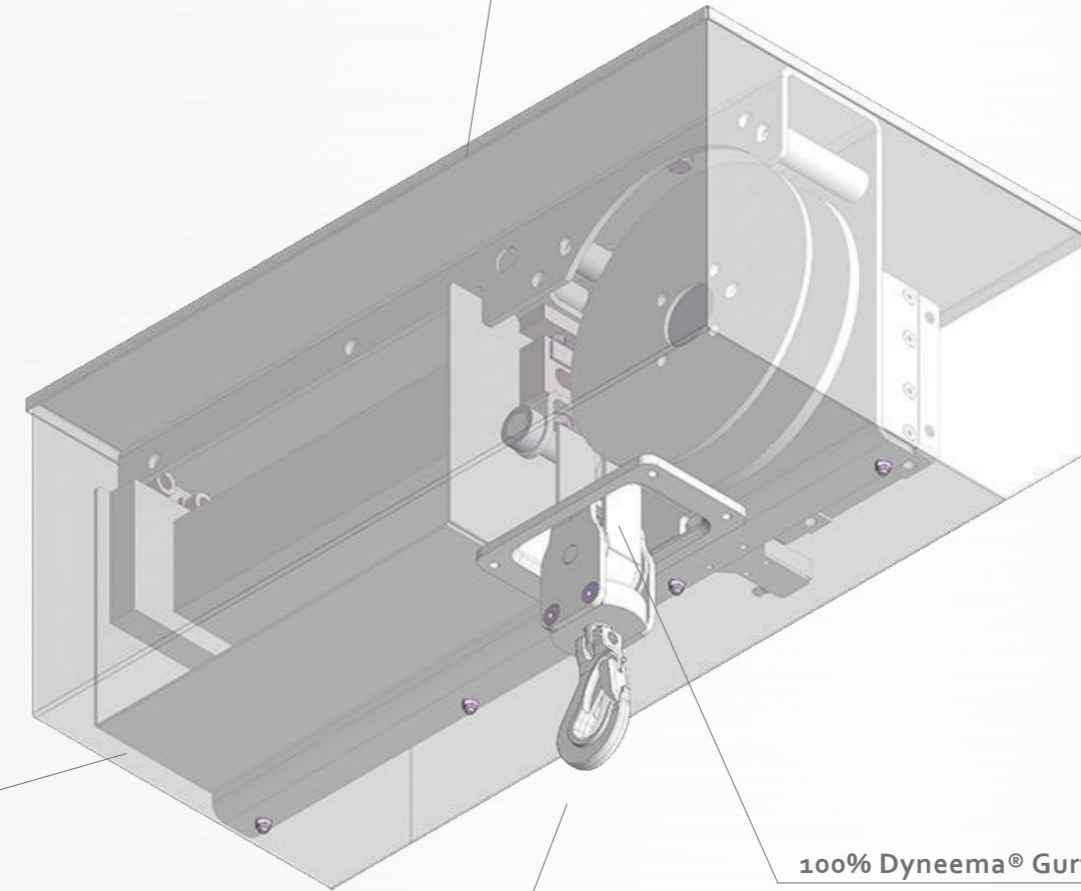
**Bedienungskabel und Hängetaster**

- Alle Komponenten sind wasserdicht und extrem leicht zu reinigen, sogar die verwendeten Bedienungskabel bestehen aus speziell für die Lebensmittelindustrie gefertigtem Material
- Hängetaster IP66



**Gehäuse aus rostfreiem Edelstahl 316**

- Korrosions- und säurebeständig
- Hygienisch und keimfrei aufgrund selbstheilender Oberfläche
- Keine Ablagerungen durch extreme Glattheit des Materials
- Maximale Belastbar- und Zuverlässigkeit

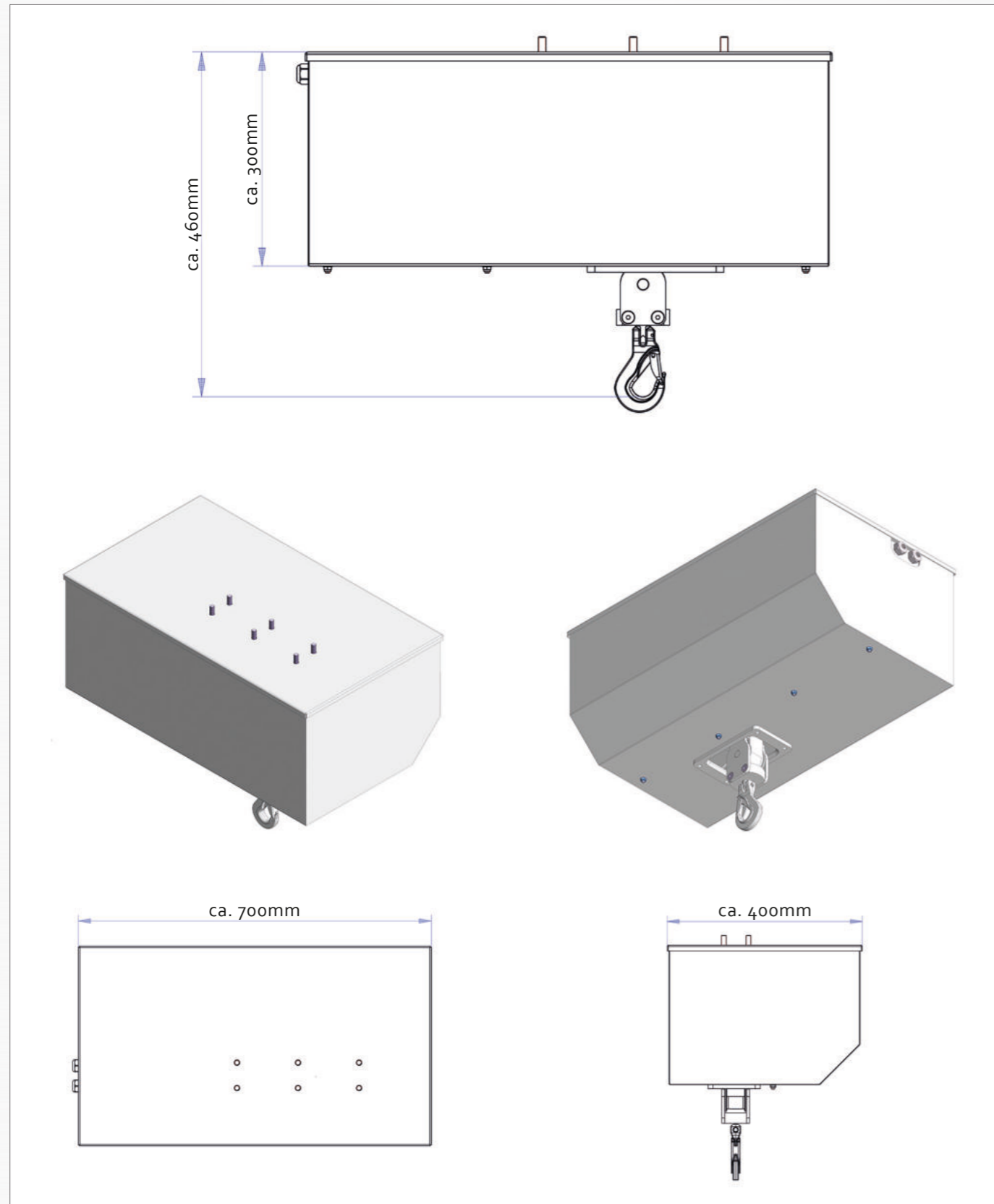


**100% Dyneema® Gurt**

- Extrem schnitt- und abriebfest
- Gute Beständigkeit gegen Chemikalien
- Lebensmittelecht
- Lange Lebensdauer
- Verzicht auf Schmiermittel
- Geringe Dehnung (<1% bei Nennlast)

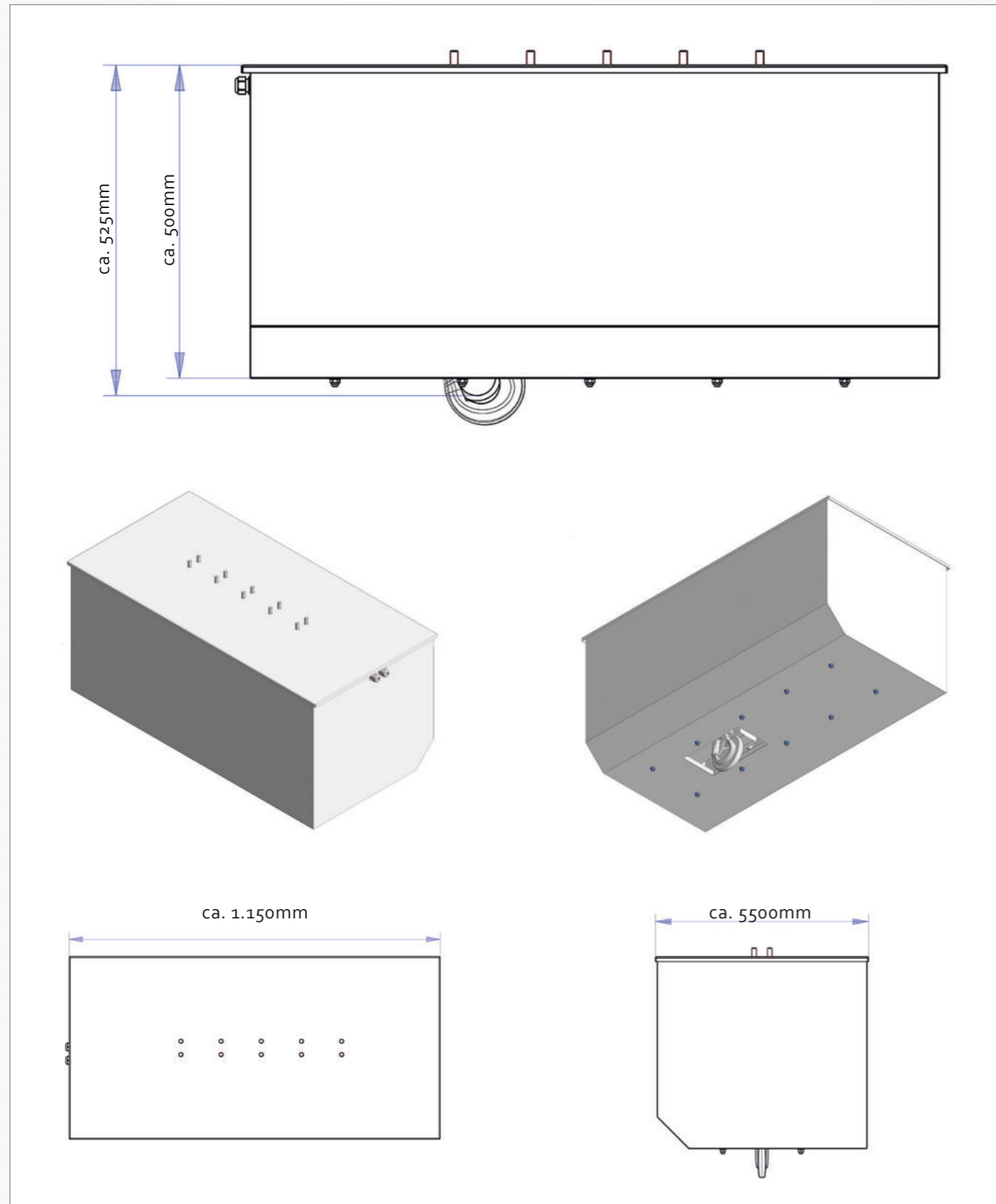
**Wirbelhaken**

- Rostfreier Edelstahl 316
- Unter Last drehbar
- Keine Hakenwanderung, True vertical lift (Double fall)



Allgemeine Kennzeichen:	EPB-250-V	EPB-500-V	EPB-750-V
Tragfähigkeit (SWL)	250 kg	500 kg	750 kg
Einholgeschwindigkeit	4 m / min		
Hubhöhe	3,50 m		
Gurt - Ausführung	Dyneema®		
Gurt - Länge (12 Gurtlagen)	7,50 m		
Gehäuse	Edelstahl 316		
Wirbelhaken	Edelstahl 316, unter Last drehbar		
Motor & Getriebe:			
Motorleistung	0,37kW S2-10min	0,55kW S2-10min	0,75kW S2-10min
Stromversorgung	400V 50Hz 3Ph		
Schutzklasse	IP55 TENV		
Bremse	Fail Safe		
Überlastsicherung	Standard für alle Ausführungen		
Antrieb	pulverbeschichtet C5-M RAL 9010 - im Edelstahlgehäuse integriert		
Endschalter	Standard für alle Ausführungen		
Triebwerksgruppe	FEM 1Bm ISO M3		
Gebrauchstemperatur	-10°C bis +40°C		
Steuerung & Bedienung:			
Steuerschrank	Edelstahl 316, im Gehäuse integriert		
Schutzklasse	IP55		
Relais-Steuerung	Standard für alle Ausführungen bis 750kg Traglast, 24V		
Stromversorgung	400V 50Hz 3Ph mit 0		
Hängetaster	an 3m Kabel, Selektionsknöpfe Einholen / Ablassen / Not-Aus		
Zurücklaufsicherung	Standard für alle Ausführungen		
Optionen:			
Frequenzumrichter-Steuerung	1-4 m / min		
Funkfernsteuerung	diverse Ausführungen lieferbar		
Gelenkaufhängung	maßgefertigt		
Rollfahrwerk	manuell oder elektrisch		
Antrieb	Edelstahl 316 / IP69K		
Aufhängung	maßgefertigt		
Gehäuse	pulverbeschichteter Stahlschrank RAL 9010 (reinweiß)		
Schutzklasse Gehäuse	IP66		
Schutzklasse Steuerschrank	IP66		
ATEX	EX-geschützte Ausführung möglich		

*Wichtiger Hinweis: Änderungen vorbehalten.*



Allgemeine Kennzeichen:	EPB-1000-V	EPB-1500-V	EPB-2000-V
Tragfähigkeit (SWL)	1.000 kg	1.500 kg	2.000 kg
Einholgeschwindigkeit	1-4 m / min		
Hubhöhe	3,50 m		
Gurt - Ausführung	Dyneema®		
Gurt - Länge (22 Gurtlagen)	15 m		
Gehäuse	Edelstahl 316		
Wirbelhaken	Edelstahl 316, unter Last drehbar		
Motor & Getriebe:			
Motorleistung	1,1kW S2-10min	1,5kW S2-10min	2,2kW S2-10min
Stromversorgung	400V 50Hz 3Ph		
Schutzklasse	IP55 TENV		
Bremse	Fail Safe		
Überlastsicherung	Standard für alle Ausführungen		
Antrieb	pulverbeschichtet C5-M RAL 9010 - im Edelstahlgehäuse integriert		
Endschalter	Standard für alle Ausführungen		
Triebwerksgruppe	FEM 1Bm ISO M3		
Gebrauchstemperatur	-10°C bis +40°C		
Steuerung & Bedienung:			
Steuerschrank	Edelstahl 316, im Gehäuse integriert		
Schutzklasse	IP55		
Frequenzumrichter-Steuerung	Standard für alle Ausführungen ab 1.000 kg Traglast		
Stromversorgung	400V 50Hz 3Ph mit 0		
Hängetaster	an 3m Kabel, Selektionsknöpfe Einholen / Ablassen / Not-Aus		
Zurücklaufsicherung	Standard für alle Ausführungen		
Optionen:			
Funkfernsteuerung	1-4 m / min		
Gelenkaufhängung	maßgefertigt		
Rollfahrwerk	manuell oder elektrisch		
Antrieb	Edelstahl 316 / IP69K		
Aufhängung	maßgefertigt		
Gehäuse	pulverbeschichteter Schaltschrank RAL 9010 (reinweiß)		
Schutzklasse Gehäuse	IP66		
Schutzklasse Steuerschrank	IP66		
ATEX	EX-geschützte Ausführungen möglich		

*Wichtiger Hinweis: Änderungen vorbehalten.*

Der niederländische Hersteller Dromec zeichnet sich im Bereich Heben und Bewegen von Gegenständen aus. Durch eine einmalige Vision und technisches Fachwissen für Lösungskonzepte für Seilwinden überrascht Dromec den Markt immer wieder mit seinen innovativen Produkten.

Technisches Know-How bildet die Grundlage von Dromec. Dromec entwirft und produziert alles unter einem Dach. Projekte laufen unter der eigenen Führung. Sehr kurze Kommunikationswege erhalten die Flexibilität und ermöglichen kurzfristige Reaktionen. Eine von Dromecs Stärken ist die Fähigkeit, komplexe Steuerungen zu entwickeln, die dem Kunden die optimale Benutzung der Winden oder Tensionsmaschinen ermöglichen.

**Stärken:**

- Fertigung von Standardwinden bis hin zu komplexen, maßgefertigten Winden
- Hauseigene Entwicklung
- Kurze Lieferzeiten für Standardwinden
- Hohe Qualität, stabile und zuverlässige Produkte
- Hauseigener Entwurf von komplexen Steuerungen

Neben maßgeschneiderten Lösungskonzepten bietet Dromec eine große Vielfalt an Serienwinden. Diese Standardwinden können mit verschiedenen, gängigen Optionen kombiniert werden und sind kurzfristig lieferbar. Die Standardwinden bieten ebenfalls eine hochwertige Qualität zu einem wettbewerbsfähigen Preis.

Winden von Dromec werden in folgenden Industriebereichen verwendet:

- Bergbau
- Fischerei
- Forstwirtschaft
- Lebensmittelindustrie
- Lebensrettung
- Offshore
- Pharmaindustrie
- Schifffahrt
- Windenergie

Dromec bietet eine große Vielfalt von Winden an, wie zum Beispiel:

- Ankerwinden
- Edelstahl Gurtwinden
- Hubwinden
- Seil-Wickelmaschinen
- Spillwinden
- Traktionswinden
- Umbilical-Winden
- Verhol- / Zugwinden
- Maßgeschneiderte Seilwinden

Mit unserer Handelsvertretung StuuT Lifting & Lashing repräsentieren wir verschiedene Hersteller im Bereich der Anschlag-, Hebe- und Zurrtechnik. Als deren Agent koordinieren und erleichtern wir die geschäftlichen Tätigkeiten im Auftrag dieser Hersteller.

*...the best link between you and the manufacturer*

Wir sind kein Händler:

Die Kunden, die wir betreuen, kaufen direkt beim Hersteller und wir unterstützen bei jedem Schritt. Auf diesem Weg sind wir in der Lage, hochwertige Produkte zu sehr wettbewerbsfähigen Preisen anzubieten.

*our experience - our connections - your advantages*

• **Preisvorteil**

Als Kunde kaufen Sie direkt beim Hersteller und nicht von einem Händler. Auf diesem Weg können wir Ihnen das beste Preis-Leistungs-Verhältnis auf dem Markt anbieten.

• **Große Unterstützung**

Wir werden Sie beim Verlauf des gesamten Ablaufs von Anfragen, Bestellungen und Lieferungen unterstützen. Entscheidende Vorteile sind, dass wir die Kommunikation mit dem Hersteller in Ihrem Namen übernehmen werden, übersetzen Ihnen auf Wunsch Angebote in Ihre Sprache (Englisch, Deutsch oder Niederländisch) und verfolgen Ihre Bestellungen.

• **Kompetente Beratung**

Unsere umfangreiche Erfahrung in diesem Bereich bedeutet, dass wir ausgezeichnete Kenntnisse über den Markt und einen maßgeschneiderten Service für Ihre Bedürfnisse bieten können.

• **Durchgehend hohe Qualität**

Sämtliche Artikel sind durch unsere jeweiligen Hersteller unter strengen internen Qualitätskontrollen hergestellt.